

ZLAN6002A

操作说明

4 路 IO 控制器

4 路 DO/DI
2 路 AI 转 RS485



版本信息

对该文档有如下的修改：

			修改记录
日期	版本号	文档编号	修改内容
2024-02-23	Rev.1	ZL DUI 20240223.1.0	发布版本
2024-03-29	Rev.1.2	ZL DUI 20240329.1.1	发布版本

所有权信息

未经版权所有者同意，不得将本文档的全部或者部分以纸面或者电子文档的形式重新发布。

本文档只用于辅助读者使用产品，上海卓岚公司不对使用该文档中的信息而引起的损失或者错误负责。本文档描述的产品和文本正在不断地开发和完善中。上海卓岚信息科技有限公司有权利在未通知用户的情况下修改本文档。

目录


目录	3
1 基本测试	4
1.1 资料下载	4
1.2 测试环境	4
1.3 测试步骤	4
1.3.1.硬件连接	4
1.3.2.设置参数	5
1.3.3.DO/DI/AI 说明以及接线图	7
1.3.4.通讯协议	10
2.常见问题排查方法	11
2.1 串口无法传输数据	11
3.售后服务和技术支持	12

1 基本测试

1.1 资料下载

说明书: http://www.zlmcu.com/products_ZLAN6002A.htm

软件下载地址: <http://www.zlmcu.com/download.htm>

串口调试工具: ZLComdebug 

卓岚参数设置软件名称: ZLVIRCOM 虚拟串口和设备管理工具



1.2 测试环境

所需物品: 如果您已经购买 ZLAN6002A。默认配一个 12V 电源适配器。

此外测试还需如下:

1. USB 转 RS485 串口线一根
2. 电脑一台

1.3 测试步骤

1.3.1. 硬件连接

一般来说 IO 控制器 ZLAN6002A 只需要连接电源、串口, 电源可以采用现场的 2 线 9-24V 直流电源, 连接电源正负端子, 也可用发货配的 12V 电源。

使用 USB 转 485 串口线，将 485 正接到 A，485 负接到 B 即可。

ZLAN6002A 上电之后指示灯状态：



- 1) **ACT** 灯：有数据传输会闪烁。
- 2) **POWER** 灯：电源指示灯，只要电源连接正常，指示灯亮。

1.3.2. 设置参数

- 1) 打开 vircom 软件点击设备管理，点击 IO 控制器



接上 USB 转 485 线后，选中对应的 COM 口，默认波特率 9600，点击打开并搜索。



连接后可以更改设置 modbus 从站站号以及串口波特率等串口参数，其他 AI、DI、DO 参数可以根据客户需要设置。

连接后可以使用软件直接进行采集 AI/DI 数据以及控制 DO 继电器。

远程数IO控制、模拟量采集

通过TCP/IP协议通讯
IP: 192.168.2.254 端口: 4196 转换协议: MODBUS RTU 连接并搜索

通过串口RS485/232通讯
串口: COM8 波特率: 9600 校验位: 无 关闭

ZLAN6000系列参数设置
设备型号: ZLAN6808 固件版本: V1.18 设置
设备地址: 1 校验位: 无
波特率: 9600 AI主动上报: 0 (0~65535ms) (0表示不启用)
DI上报类型: 禁用 上电后DO配置: 0x 00 (例: E0表示后3路闭合前5路断开)
DI主动上报时间: 0 (5s) 32位DI计数保存: 0 (选择不保存, 所有计数将全部清零)
DI上报地址: 0 DO保持时间: 0 (单位秒, 0表示不启用)
DI逻辑反转: 0

数字量输出
继电器吸合: RL1开 RL2开 RL3开 RL4开 RL5开 RL6开 RL7开 RL8开
继电器断开: RL1关 RL2关 RL3关 RL4关 RL5关 RL6关 RL7关 RL8关
当前继电器状态: RL1 RL2 RL3 RL4 RL5 RL6 RL7 RL8

数字量输入
查询DI状态 自动 DI1 DI2 DI3 DI4 DI5 DI6 DI7 DI8
DI计数 (16位): DI1 0 DI2 0 DI3 0 DI4 0 DI5 0 DI6 0 DI7 0 DI8 0
DI计数 (32位): DI1 0 DI2 0 DI3 0 DI4 0 DI5 0 DI6 0 DI7 0 DI8 0

AI输入
型号: 6XXX 5V 5V 5V 5V 4-20mA 4-20mA 4-20mA 4-20mA
查询AI状态 自动 AI1 0 AI2 0 AI3 0 AI4 0 AI5 0 AI6 0 AI7 0 AI8 0
AI校准 (仅6808支持): 校准第 1 路AI。请事先将标准电压 5 (V)接入电压输入点, 将标准电流 10.204 (mA)接入电流输入点。然后点击: AI校准

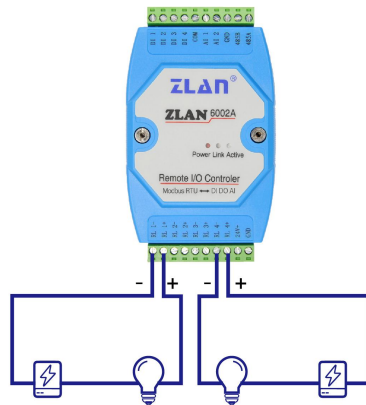
信息
[14:07:04]以9600波特率找到设备!

1.3.3.DO/DI/AI 说明以及接线图

DO 说明:

4 路数字量输出 DO1~DO4。输出类型为继电器输出 (5A@AC250V/DC30V)。设置 1 表示继电器闭合。

DO继电器接线



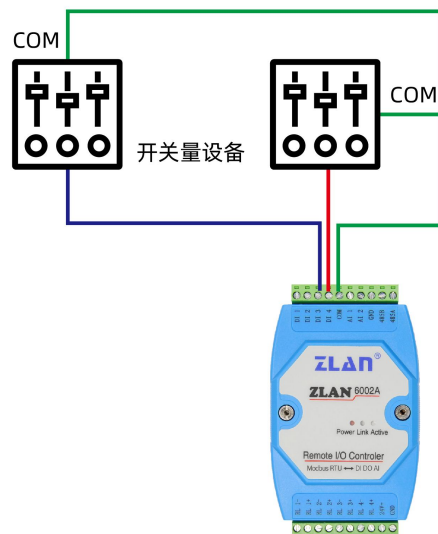
DI 说明:

4 路 DI 支持无源开关量（干节点）和有源电平（湿节点）。干节点只需要将其和 GND 短接即采集到 1 信号。湿节点时，有源电平和 GND 只差的范围如下：

VCC 电压	低电平范围	高电平范围
24V	0~17V	17~24V
9V	0~3V	3~9V

共用一个 com 端口.

DI开关量接线

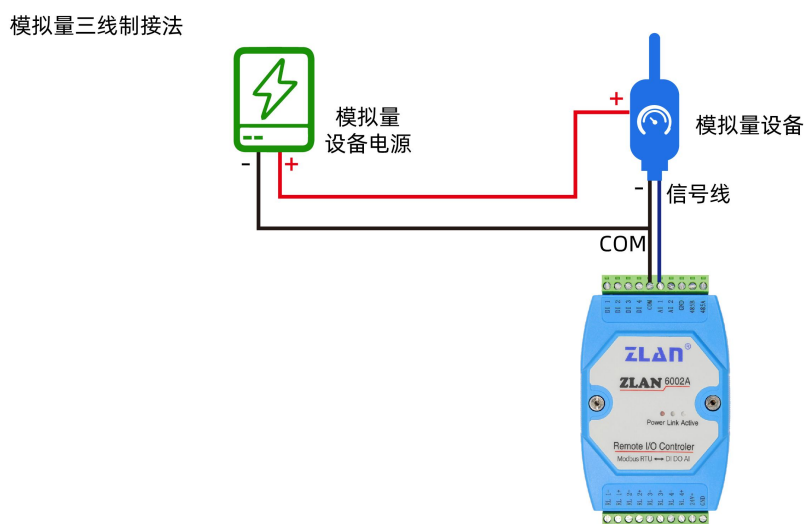
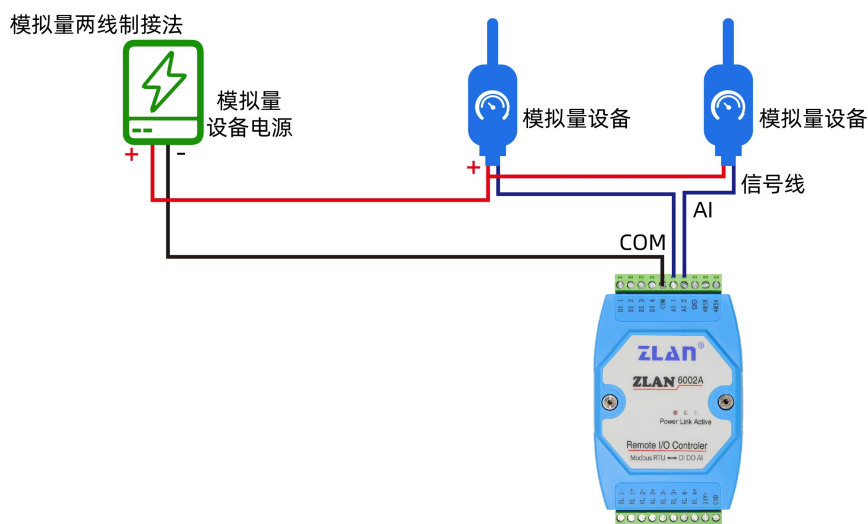


AI 说明:

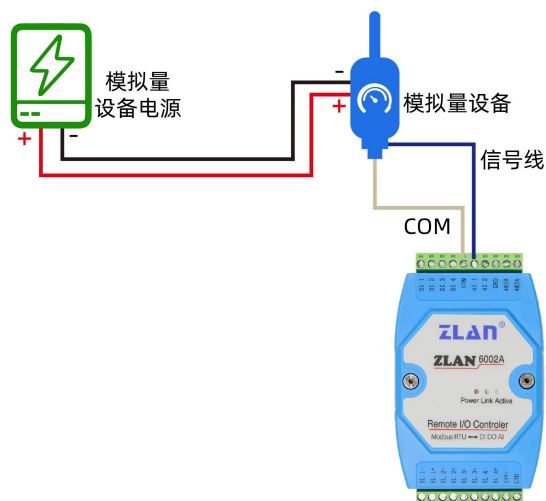
2路模拟量输入：精度为10位，默认2路为0~5V电压输入，任何路都可以进行修改为如下的方式（需要下单前定制或者返厂修改）：

（1）电流信号输入：4~20mA。（2）电压信号输入：0~5V/0~10V。

模拟量有3类线制接法：



模拟量四线制接法



1.3.4. 通讯协议

通过 RS485 接口，可以控制 DO、读取 DI/AI，采用 Modbus RTU 指令。
DI 说明：

表 DI 寄存器表

寄存器地址	通道	指令码	描述	属性
00001	1	01	1 号 DI 值	只读
00002	2	01	2 号 DI 值	只读
00003	3	01	3 号 DI 值	只读
00004	4	01	4 号 DI 值	只读

采用读单线圈组指令 0x01，读取 DI 状态，指令格式如下：

字节数	1	1	1	1	1	1	1	1
名称	设备地址	指令类型	起始地址高	起始地址低	长度高	长度低	CRC 高	CRC 低

例如读取 4 个：发送->01 01 00 00 00 04 3d c9

返回->01 01 01 0f 11 8c

当 DI 输入为低电平的时候，返回对应的 bit 为 1。

DO 说明：

表 DO 寄存器表

寄存区地址	通道	指令码	描述	属性
00016	1	01/05	1 号 DO 值	读写
00017	2	01/05	2 号 DO 值	读写
00018	3	01/05	3 号 DO 值	读写
00019	4	01/05	4 号 DO 值	读写

强置单线圈指令 0x05 来设置 DO，指令格式如下：

字节数	1	1	1	1	1	1	1	1
名称	设备地址	指令类型	起始地址高	起始地址低	长度高	长度低	CRC 高	CRC 低

例如设置 D01 为闭合，发送->01 05 00 10 ff 00 8d ff

返回->01 05 00 10 ff 00 8d ff

使用 01 指令可以读取当前的线圈状态，用法同 DI 的指令。

AI 说明：

表 AI 寄存器表

寄存区地址	通道	指令码	描述	属性
00000	1	04	1 号 AI 值	只读
00001	2	04	2 号 AI 值	只读

例如一次性读取 2 个寄存器：

发送->01 04 00 00 00 04 f1 c9

返回->01 04 04 00 00 01 b4 FA 63

假设为 0~5v，获得的 01 b4 则是 AI2 的数值，转化为十进制为 436，其真实的电压值为 $692 * 5 / 1024 = 2.129$ (V)。如果为 2 路电流型，则需要转化为电流值，对应的电流值为 $692 * 5 / 1024 / 100 = 0.02129$ (A) = 21.29 (mA)。

2. 常见问题排查方法

2.1 串口无法传输数据

1、检查 485A 和 B 接线是否正常，A+接 A+，B-接 B-、检查 485 线是否接触良好，用万用表测试量是否导通。

- 2、485 单向传输数据，半双工通讯，不允许双向同时传输数据。如果设置自动 AI、DI 上发需要关闭。
- 3、检查串口参数是否正确，从站地址是否正确。
- 4、AI 和 DI 口注意接入电压。高电压会烧坏设备。

3.售后服务和技术支持

地址：上海市闵行区园文路 28 号世宏金源中心 2001

电话：021-64325189

传真：021-64325200

网址：<http://www.zlmcu.com>

邮箱：support@zlmcu.com