

导轨型 直流电源转换器

ZLAN4101

24~60VDC 转 3.3/5/9/12VDC

版权©2008 上海卓岚信息科技有限公司保留所有权力
ZL DUI 20230620.1.0



版权©2008 上海卓岚信息科技有限公司保留所有权力

版本信息

对该文档有如下的修改：

修改记录

日期	版本号	文档编号	修改内容
2023-06-20	Rev. 1	ZLDUI 20230620. 1. 0	发布版本

所有权信息

未经版权所有者同意，不得将本文档的全部或者部分以纸面或者电子文档的形式重新发布。

本文档只用于辅助读者使用产品，上海卓岚公司不对使用该文档中的信息而引起的损失或者错误负责。本文档描述的产品和文本正在不断地开发和完善中。上海卓岚信息科技有限公司有权利在未通知用户的情况下修改本文档。

目 录

1. 概述	1
1.1. 产品外观	1
1.2. 硬件说明	1
1.3. 主要特性	1
1.4. 主要用途	2
2. 规格参数	2
3. 平面尺寸图	3
4. 典型应用图	4
5. 售后服务和支持	4

1. 概述

ZLAN4101 为直流(DC)转直流(DC)的非隔离型降压电源转换器，适用于直流电压 24~60V 输入，输出 3.3/5/9/12V 的直流降压需求，具有高效率、高性价比、长寿命等特点，同时自带导轨卡扣，便于导轨式安装。深受广大用户的喜爱和信赖。

1.1. 产品外观

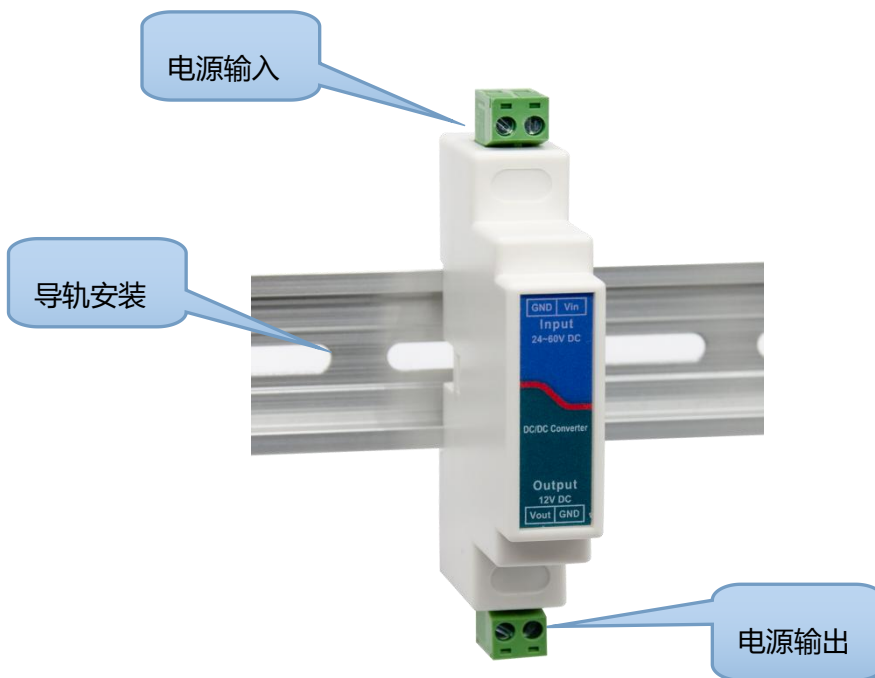


图 1ZLAN4101 外观图

1.2. 硬件说明

电源输入： Input 电源输入口，支持 24~60VDC 直流输入，VIN 为+，GND 为-。

电源输出： Output 电源输出口，支持 3.3/5/9/12VDC 直流输出，Vout 为+，GND 为-。

导轨安装： 设备背后有导轨卡扣，方便导轨安装

1.3. 主要特性

安全稳定，安装方便

支持过流自动断电保护

支持输入电源反接保护

1.4. 主要用途

1. 温湿度，气体，红外等传感器
2. 网口, wifi 串口服务器，IO 控制器等
3. 4G 网关，路由器，交换机等
4. 其他工业现场使用的 12V 设备

2. 规格参数

表 1 规格参数

外形					
接口	电源输入：Input 输出：Output				
尺寸：	L x W x H = 87.5mm × 18mm × 58.7mm				
电气参数					
输入电压：	24-60Vdc				
输出电压：	3.3/5/9/12Vdc				
最大电流 (输入电压越大 最大电流越小)	输出 \ 输入	24V	36V	48V	60V
	3.3V	1.5A	1.5A	1A	1A
	5V	1.5A	1.5A	1A	1A
	9V	1.5A	1A	0.8A	0.6A
	12V	1A	1A	0.6A	0.4A
最大功率 (输入电压越大 最大功率越小)	3.3V	3.3W~5W			
	5V	5W~7.5W			
	9V	5.4W~13.5W			
	12V	4.8W~12W			
转换效率	≈85%				
环境要求					
操作温度：	-40~80℃				
储存温度：	-45~80℃				
湿度范围：	5~93%相对湿度（无水凝）				

3. 平面尺寸图

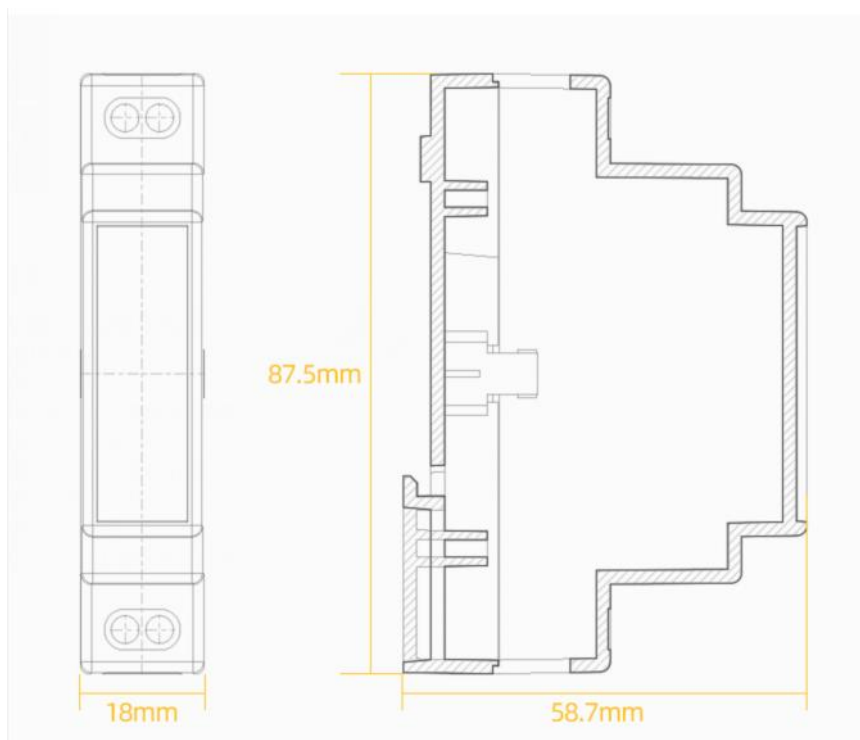


图 2 尺寸图一

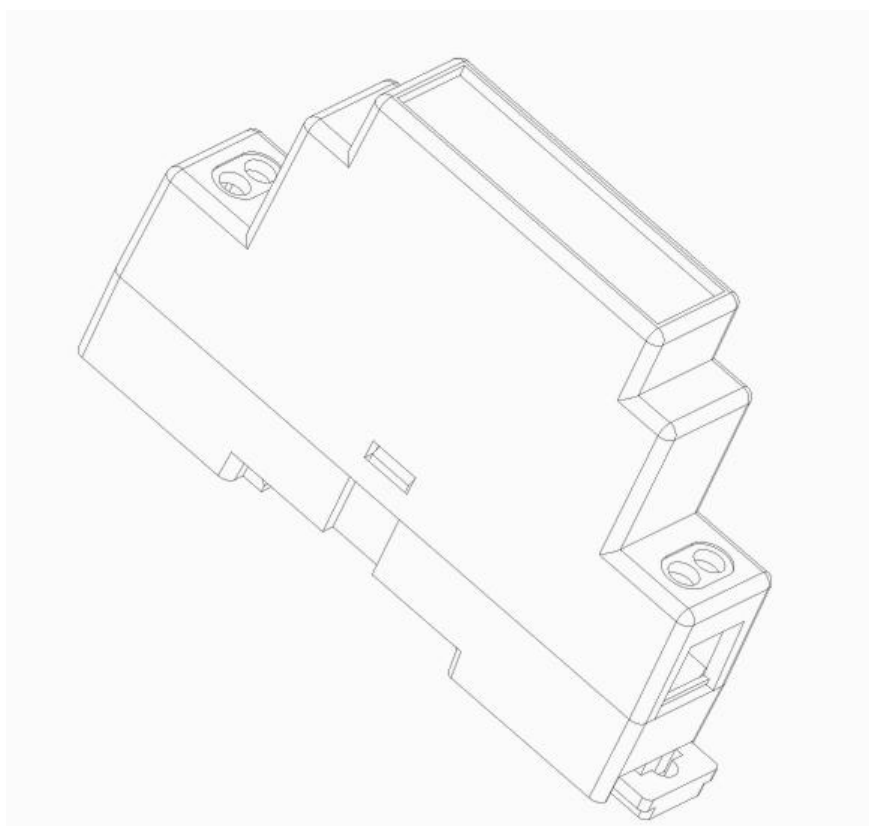


图 3 尺寸图二

4. 典型应用图

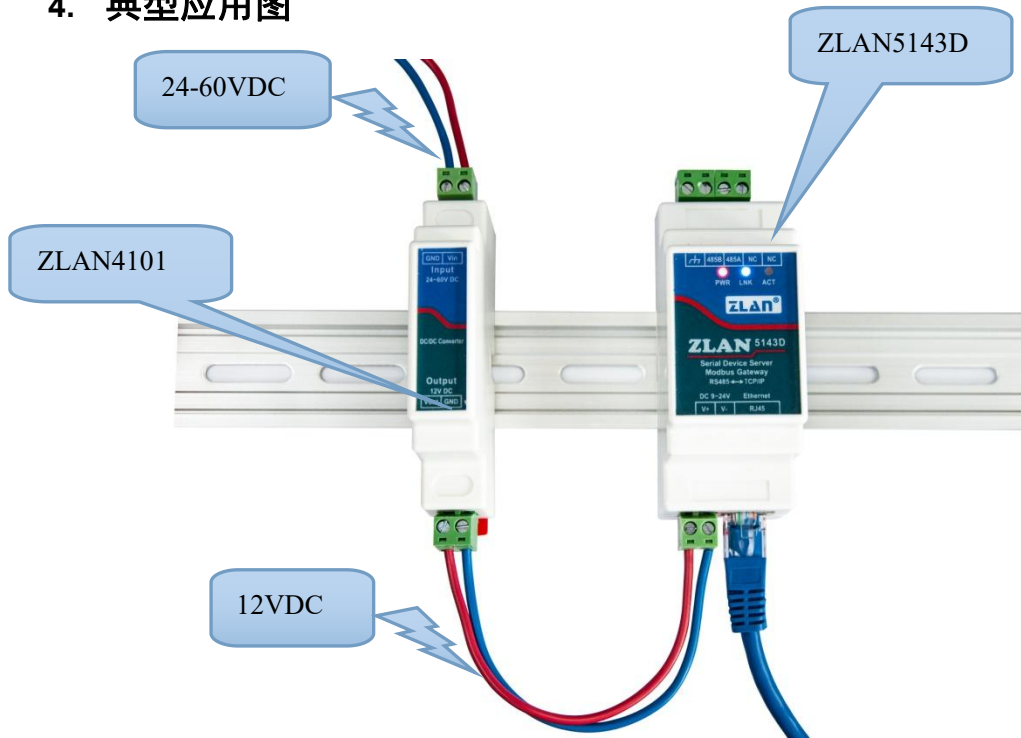


图 4 典型应用

5. 售后服务和支持

上海卓岚信息技术有限公司

地址：上海市闵行区园文路 28 号金源中心 2001

电话：021-64325189

传真：021-64325200

网址：<http://www.zlmcu.com>

邮箱：support@zlmcu.com